

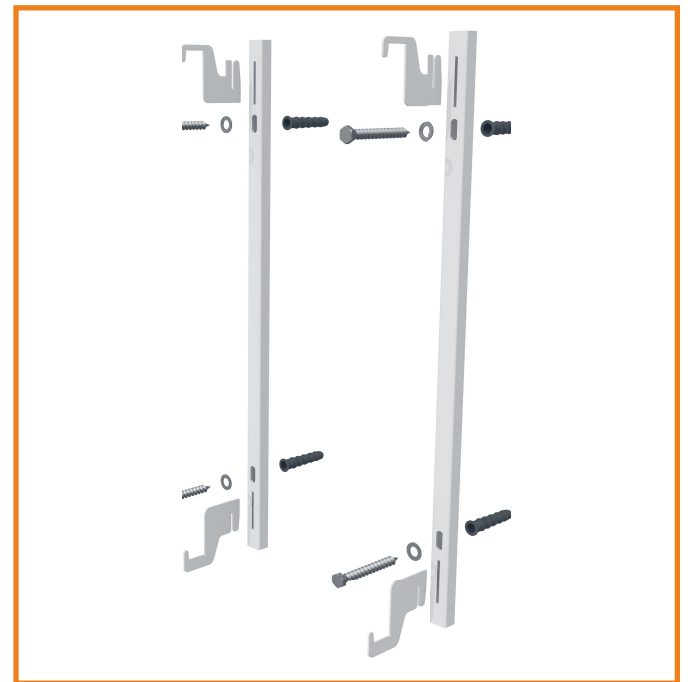

 MADE IN GERMANY

AeroFlow®-Wandhalterung

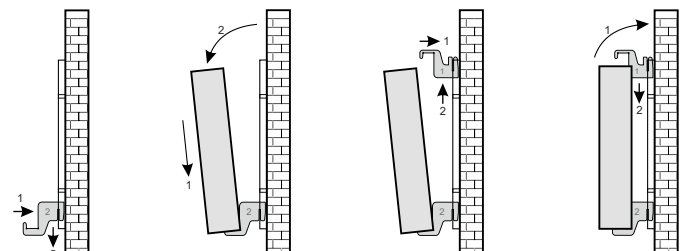
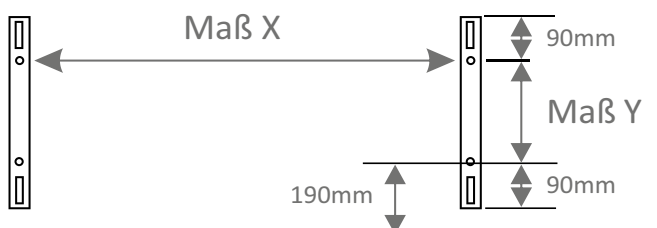
Ihre AeroFlow®-Elektroheizungen können Sie mit unserer Wandhalterung unkompliziert an die Wand bringen: Am besten in der Nähe einer Steckdose platzieren, mit nur vier Schrauben in der Wand befestigen, anschließen, anschalten und die Wärme gleich genießen!

AeroFlow®-Wandhalterung: Maße

Heizkörper-Typ	Maß X	Maß Y
MINI 650	232 mm	405 mm
COMPACT 1300	466 mm	405 mm
MIDI 1950	766 mm	405 mm
MAXI 2450	1066 mm	405 mm
SLIM TALL 1600	232 mm	1040 mm
SLIM 1200	766 mm	120 mm
SLIM 1600	1066 mm	120 mm
SLIM 2000	1366 mm	120 mm



Montage Wandhalterung



Hinweis

Eine genaue Anleitung zur Montage der Wandhalterung entnehmen Sie bitte der Bedienungsanleitung für Ihren AeroFlow®-Elektroheizkörper.

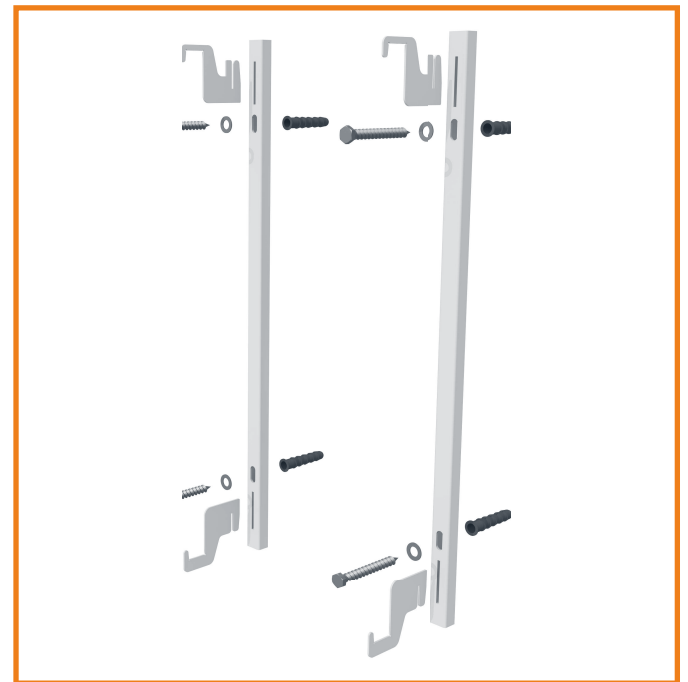

 MADE IN GERMANY

AeroFlow® Wall bracket

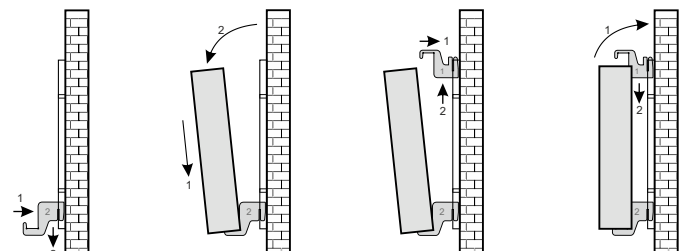
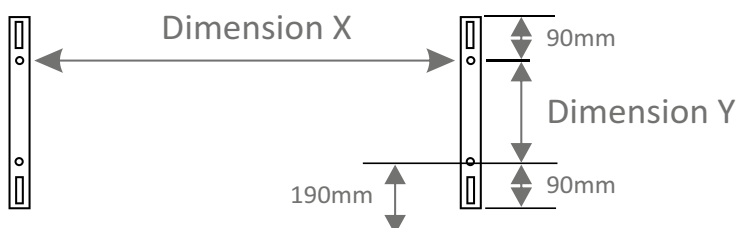
Our wall bracket makes it easy to mount your AeroFlow® electric radiators onto the wall. It is best to position them next to a socket. Attach to the wall using just four screws, connect your radiator, switch on and enjoy the warmth!

AeroFlow® wall bracket: Dimensions

Radiator type	Dimensions X	Dimensions Y
MINI 650	232 mm	405 mm
COMPACT 1300	466 mm	405 mm
MIDI 1950	766 mm	405 mm
MAXI 2450	1066 mm	405 mm
SLIM TALL 1600	232 mm	1040 mm
SLIM 1200	766 mm	120 mm
SLIM 1600	1066 mm	120 mm
SLIM 2000	1366 mm	120 mm



Wall bracket assembly



Please note:

You can find detailed instructions for assembling the wall bracket in the operating instructions for your AeroFlow® electric radiator.